

PŘÍSTROJE PRO SPOUŠTĚNÍ Y/D



- Kompletně zapojené a otestované sestavy.

Kombinace Y/D, velikost 12-12-12

Jmenovité ovládací napětí 230 V a.c.

Maximální spínaný výkon 3-fázového motoru ¹⁾ MP [kW]	Jmenovitý pracovní proud ¹⁾ I _n [A]	Typ	Kód výrobku	Hmotnost [kg]	Balení [ks]
5,5	12	3RA1415-8XB31-1AP0	39960	0,95	1
7,5	17	3RA1416-8XB31-1AP0	39962	0,99	1

¹⁾ pro AC-3, 400 V, 50 Hz

Jmenovité ovládací napětí 24 V a.c.

Maximální spínaný výkon 3-fázového motoru ¹⁾ MP [kW]	Jmenovitý pracovní proud ¹⁾ I _n [A]	Typ	Kód výrobku	Hmotnost [kg]	Balení [ks]
5,5	12	3RA1415-8XB31-1AB0	39959	0,95	1
7,5	17	3RA1416-8XB31-1AB0	39961	0,99	1

¹⁾ pro AC-3, 400 V, 50 Hz

Jmenovité ovládací napětí 24 V d.c.

Maximální spínaný výkon 3-fázového motoru ¹⁾ MP [kW]	Jmenovitý pracovní proud ¹⁾ I _n [A]	Typ	Kód výrobku	Hmotnost [kg]	Balení [ks]
5,5	12	3RA1415-8XB31-1BB4	39963	1,12	1
7,5	17	3RA1416-8XB31-1BB4	39964	1,12	1

¹⁾ pro AC-3, 400 V, 50 Hz

Kombinace Y/D, velikost 25-25-25

Jmenovité ovládací napětí 230 V a.c.

Maximální spínaný výkon 3-fázového motoru ¹⁾ MP [kW]	Jmenovitý pracovní proud ¹⁾ I _n [A]	Typ	Kód výrobku	Hmotnost [kg]	Balení [ks]
11	25	3RA1423-8XC21-1AL2	39966	1,8	1
15 / 18,5	32 / 40	3RA1425-8XC21-1AL2	39968	1,8	1

¹⁾ pro AC-3, 400 V, 50 Hz

Jmenovité ovládací napětí 24 V a.c.

Maximální spínaný výkon 3-fázového motoru ¹⁾ MP [kW]	Jmenovitý pracovní proud ¹⁾ I _n [A]	Typ	Kód výrobku	Hmotnost [kg]	Balení [ks]
11	25	3RA1423-8XC21-1AC2	39965	1,8	1
15 / 18,5	32 / 40	3RA1425-8XC21-1AC2	39967	1,8	1

¹⁾ pro AC-3, 400 V, 50 Hz

Jmenovité ovládací napětí 24 V d.c.

Maximální spínaný výkon 3-fázového motoru ¹⁾ MP [kW]	Jmenovitý pracovní proud ¹⁾ I _n [A]	Typ	Kód výrobku	Hmotnost [kg]	Balení [ks]
11	25	3RA1423-8XC21-1BB4	39969	2,45	1
15 / 18,5	32 / 40	3RA1425-8XC21-1BB4	39970	2,45	1

¹⁾ pro AC-3, 400 V, 50 Hz

Kombinace Y/D, velikost 50-50-25

Jmenovité ovládací napětí 230 V a.c.

Maximální spínaný výkon 3-fázového motoru ¹⁾ MP [kW]	Jmenovitý pracovní proud ¹⁾ I _n [A]	Typ	Kód výrobku	Hmotnost [kg]	Balení [ks]
22 / 30	50 / 65	3RA1434-8XC21-1AL2	39972	3,1	1

¹⁾ pro AC-3, 400 V, 50 Hz

Jmenovité ovládací napětí 24 V a.c.

Maximální spínaný výkon 3-fázového motoru ¹⁾ MP [kW]	Jmenovitý pracovní proud ¹⁾ I _n [A]	Typ	Kód výrobku	Hmotnost [kg]	Balení [ks]
22 / 30	50 / 65	3RA1434-8XC21-1AC2	39971	3,1	1

¹⁾ pro AC-3, 400 V, 50 Hz

PŘÍSTROJE PRO SPOUŠTĚNÍ Y/D

**Kombinace Y/D, velikost 50-50-25****Jmenovité ovládací napětí 24 V d.c.**

Maximální spínaný výkon 3-fázového motoru ¹⁾ P [kW]	Jmenovitý pracovní proud ¹⁾ I _e [A]	Typ	Kód výrobku	Hmotnost [kg]	Balení [ks]
22 / 30	50 / 65	3RA1434-8XC21-1BB4	39973	4,5	1

¹⁾ pro AC-3, 400 V, 50 Hz**Kombinace Y/D, velikost 50-50-50****Jmenovité ovládací napětí 230 V a.c.**

Maximální spínaný výkon 3-fázového motoru ¹⁾ P [kW]	Jmenovitý pracovní proud ¹⁾ I _e [A]	Typ	Kód výrobku	Hmotnost [kg]	Balení [ks]
37	80	3RA1435-8XC21-1AL2	39975	3,7	1
45	86	3RA1436-8XC21-1AL2	39977	3,7	1

¹⁾ pro AC-3, 400 V, 50 Hz**Jmenovité ovládací napětí 24 V a.c.**

Maximální spínaný výkon 3-fázového motoru ¹⁾ P [kW]	Jmenovitý pracovní proud ¹⁾ I _e [A]	Typ	Kód výrobku	Hmotnost [kg]	Balení [ks]
37	80	3RA1435-8XC21-1AC2	39974	3,7	1
45	86	3RA1436-8XC21-1AC2	39976	3,7	1

¹⁾ pro AC-3, 400 V, 50 Hz**Jmenovité ovládací napětí 24 V d.c.**

Maximální spínaný výkon 3-fázového motoru ¹⁾ P [kW]	Jmenovitý pracovní proud ¹⁾ I _e [A]	Typ	Kód výrobku	Hmotnost [kg]	Balení [ks]
37	80	3RA1435-8XC21-1BB4	39978	5,5	1
45	86	3RA1436-8XC21-1BB4	39979	5,5	1

¹⁾ pro AC-3, 400 V, 50 Hz**Kombinace Y/D, velikost 100-100-50****Jmenovité ovládací napětí 230 V a.c.**

Maximální spínaný výkon 3-fázového motoru ¹⁾ P [kW]	Jmenovitý pracovní proud ¹⁾ I _e [A]	Typ	Kód výrobku	Hmotnost [kg]	Balení [ks]
55	115	3RA1444-8XC21-1AL2	39981	6	1
75	150	3RA1445-8XC21-1AL2	39983	6	1

¹⁾ pro AC-3, 400 V, 50 Hz**Jmenovité ovládací napětí 24 V a.c.**

Maximální spínaný výkon 3-fázového motoru ¹⁾ P [kW]	Jmenovitý pracovní proud ¹⁾ I _e [A]	Typ	Kód výrobku	Hmotnost [kg]	Balení [ks]
55	115	3RA1444-8XC21-1AC2	39980	6	1
75	150	3RA1445-8XC21-1AC2	39982	6	1

¹⁾ pro AC-3, 400 V, 50 Hz**Jmenovité ovládací napětí 24 V d.c.**

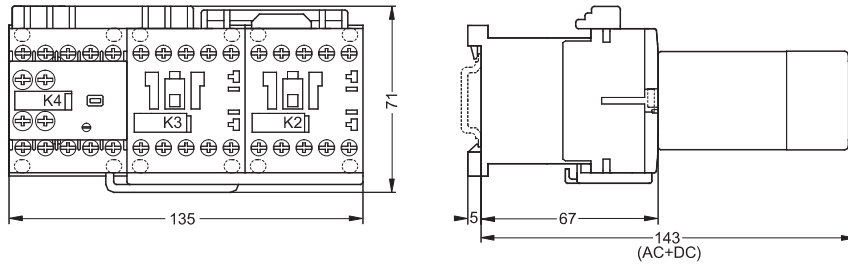
Maximální spínaný výkon 3-fázového motoru ¹⁾ P [kW]	Jmenovitý pracovní proud ¹⁾ I _e [A]	Typ	Kód výrobku	Hmotnost [kg]	Balení [ks]
55	115	3RA1444-8XC21-1BB4	39984	8,6	1
75	150	3RA1445-8XC21-1BB4	39985	8,6	1

¹⁾ pro AC-3, 400 V, 50 Hz

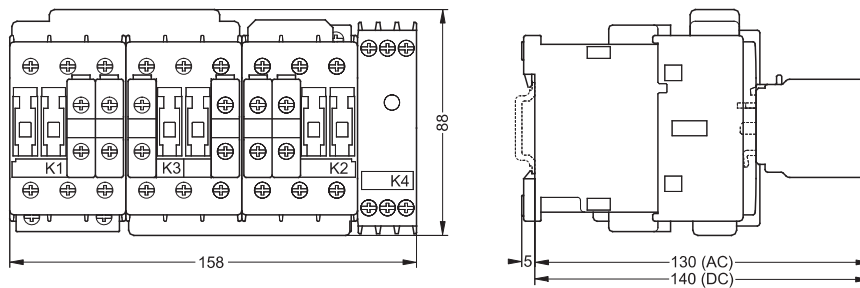
PŘÍSTROJE PRO SPOUŠTĚNÍ Y/D

Rozměry

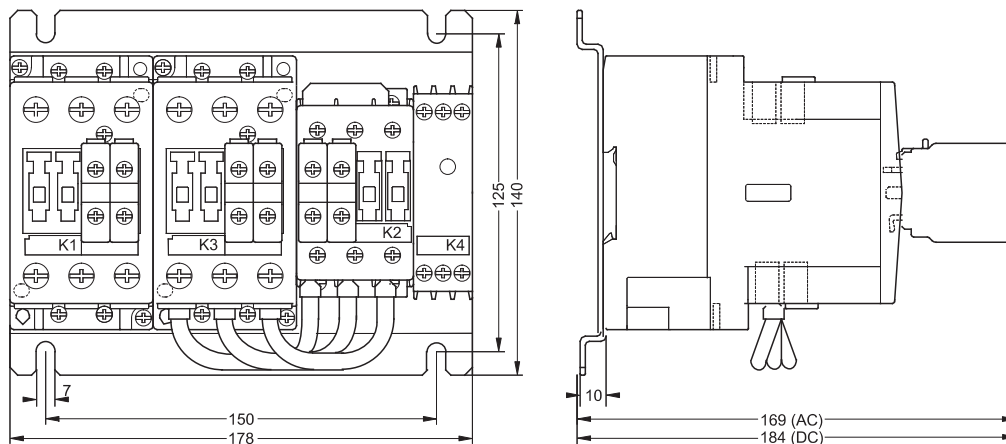
12-12-12



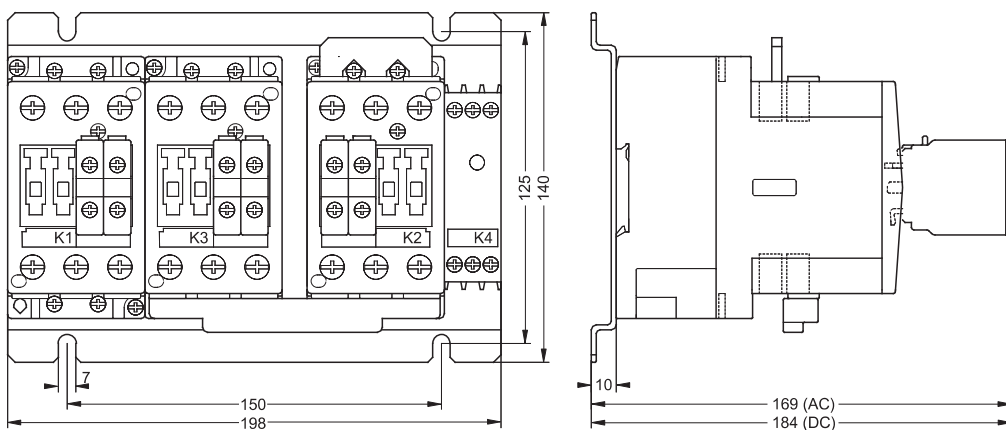
25-25-25



50-50-25



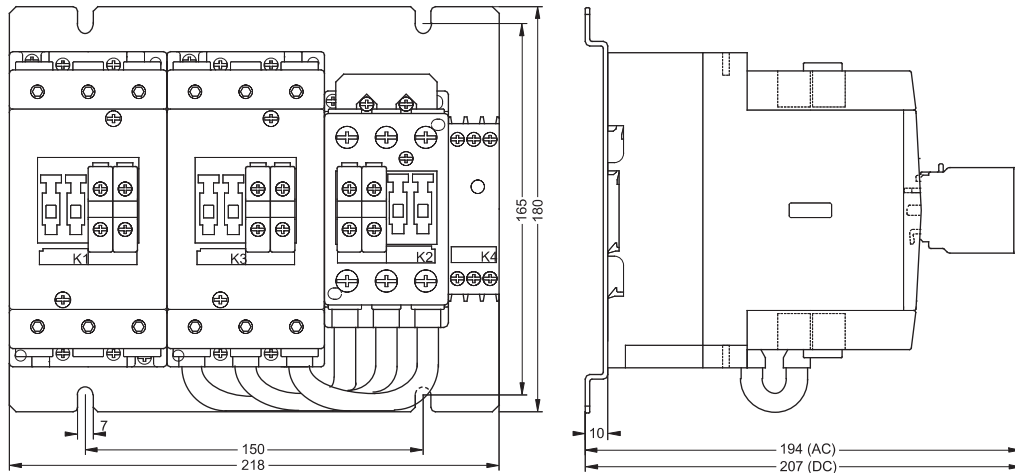
50-50-50



PŘÍSTROJE PRO SPOUŠTĚNÍ Y/D

Rozměry

100-100-50



PROPOJOVACÍ SADY Y/D

■ Objednání celé sady.

Typ	Kód výrobku	Popis	Pro velikost	Hmotnost [kg]	Balení [ks]
3RA1913-2B	39102	mechanické blokování mechanické spojky (3 ks) propojení seshora a zespodu propojka Y	12-12-12	0,05	1
3RA1923-2B	39104	mechanické spojky (5 ks) propojení seshora a zespodu propojka Y	25-25-25	0,06	1
3RA1933-2C	39108	propojka Y, propojení zespodu ¹⁾	50-50-25	0,06	1
3RA1933-2B	39107	propojka Y, propojení zespodu ¹⁾	50-50-50	0,07	1
3RA1943-2C	39987	propojka Y, propojení zespodu ¹⁾	100-100-50	0,14	1
3RA1943-2B	40014	propojka Y, propojení zespodu ¹⁾	100-100-100	0,16	1
3RA1953-2B	40015	propojka Y, propojení zespodu ¹⁾	185-185-185	0,85	1
3RA1953-2N	40016	propojka Y, propojení zespodu ¹⁾	185-185-185	0,6	1
3RA1963-2B	40017	propojka Y, propojení zespodu ¹⁾	300-300-300	1,8	1
3RA1973-2B	40018	propojka Y, propojení zespodu ¹⁾	500-500-500	2,2	1

¹⁾ horní propojovací modul není součástí dodávky. Doporučuje se zdvojení přívodů pro síťový stykač a pro stykač hvězdy.

PŘIPOJOVACÍ NÁSTAVCE

■ 1-pólové.

Typ	Kód výrobku	Popis	Pro velikost	Hmotnost [kg]	Balení [ks]
3RA1943-3L	40019	průřez kabelu 95 mm ²	100	0,28	1

■ 3-pólové.

Typ	Kód výrobku	Popis	Pro velikost	Hmotnost [kg]	Balení [ks]
3RA1913-3K	40020	průřez kabelu 6 mm ²	12	0,02	1
3RV1915-5A	40021	průřez kabelu 25 mm ²	25	0,04	1
3RV1935-5A	40022	průřez kabelu 50 mm ²	50	0,11	1

PROPOJOVACÍ LIŠTY

■ Propojovací lišty 3-pólové.

■ Propojení přívodních svorek při zachování sledu fází.

Typ	Kód výrobku	Popis	Pro velikost	Hmotnost [kg]	Balení [ks]
3RT1926-4CC20	40023	pro síťový stykač	25	0,03	1
3RV1935-1A	40024	pro stykač do Y	50	0,15	1