

SPOUŠTĚČE MOTORU, velikost 12



■ Základní funkce

Spínání a jištění motorů do 100 A.

■ Ovládání přístroje

Spouštěče motoru velikosti 12, jsou ovládány kolíbkovým mechanismem. Velikosti 25, 50 a 100 jsou vybaveny otočným mechanismem. Jestliže je motorový spouštěč jistič vybaven nadproudovou spouští, ovládací páka signalizuje stav „vypnuto nadproudovou spouští“. Před zapnutím motorového spouštěče zpět

do stavu „zapnuto“ je nutné ovládací páku natáhnout do polohy „0“. Po tomto úkonu lze motorový spouštěč znovu zapnout.

V případě otočného mechanismu je možné stav „vypnuto nadproudovou spouští“ signalizovat pomocí návěštního spínače. Ovládací páka je uzamykatelná v poloze „0“ zámkem do průměru 4,5 mm.

■ Prívod seshora nebo zespu.

Velikost 12

Okamžitá nadproudová spoušť je nastavena na $13 \times I_n$.

Vhodné pro 3-fázové motory s výkonem ²⁾	Jmenovitý proud	Typ	Kód výrobku	Rozsah nastavení tepelné nadproudové spouště	Jmenovitá mezní zkratová vypínací schopnost ¹⁾	Hmotnost	Balení
P_n [kW]	I_n [A]			[A]	I_{cu} [kA]	[kg]	[ks]
0,04	0,16	SM123-0,16	37900	0,11 ÷ 0,16	100	0,23	1
0,06	0,2	3RV1011-0BA10	39132	0,14 ÷ 0,2	100	0,231	1
0,06	0,25	SM123-0,25	37901	0,18 ÷ 0,25	100	0,233	1
0,09	0,32	3RV1011-0DA10	39133	0,22 ÷ 0,32	100	0,233	1
0,09	0,4	SM123-0,4	37902	0,28 ÷ 0,4	100	0,235	1
0,12	0,5	3RV1011-0FA10	39134	0,35 ÷ 0,5	100	0,232	1
0,18	0,63	SM123-0,63	37903	0,45 ÷ 0,63	100	0,233	1
0,18	0,8	3RV1011-0HA10	39135	0,55 ÷ 0,8	100	0,235	1
0,25	1	SM123-1	37904	0,7 ÷ 1	100	0,233	1
0,37	1,25	3RV1011-0KA10	39136	0,9 ÷ 1,25	100	0,279	1
0,55	1,6	SM123-1,6	37905	1,1 ÷ 1,6	100	0,281	1
0,75	2	3RV1011-1BA10	39137	1,4 ÷ 2	100	0,28	1
0,75	2,5	SM123-2,5	37906	1,8 ÷ 2,5	100	0,281	1
1,1	3,2	3RV1011-1DA10	39138	2,2 ÷ 3,2	100	0,281	1
1,5	4	SM123-4	37907	2,8 ÷ 4	100	0,281	1
1,5	5	3RV1011-1FA10	39139	3,5 ÷ 5	100	0,285	1
2,2	6,3	SM123-6,3	37908	4,5 ÷ 6,3	100	0,288	1
3	8	3RV1011-1HA10	39140	5,5 ÷ 8	50	0,289	1
4	10	SM123-10	37909	7 ÷ 10	50	0,284	1
5,5	12	SM123-12	37910	9 ÷ 12	50	0,28	1

¹⁾ $U_e = 400$ V a.c.

²⁾ orientační hodnota pro 4-pólové normované motory při 400 V a.c., 50 Hz. Pro výběr jsou určující konkrétní jmenovité údaje a údaje o rozběhu jištěného motoru.

SPOUŠTĚČE MOTORU SM, velikost 25, 50 a 100



Velikost 25

Okamžitá nadproudová spoušť je nastavena na $13x I_n$.

Vhodné pro 3-fázové motory s výkonem ²⁾	Jmenovitý proud	Typ	Kód výrobku	Rozsah nastavení tepelné nadproudové spouště	Jmenovitá mezní zkratová vypínací schopnost ¹⁾	Hmotnost	Balení
P_n [kW]	I_n [A]			[A]	I_{cu} [kA]	[kg]	[ks]
0,75	2,5	SM253-2,5	38462	1,8 ÷ 2,5	100	0,357	1
1,1	3,2	3RV1021-1DA10	39141	2,2 ÷ 3,2	100	0,356	1
1,5	4	SM253-4	38463	2,8 ÷ 4	100	0,354	1
1,5	5	3RV1021-1FA10	39142	3,5 ÷ 5	100	0,358	1
2,2	6,3	SM253-6,3	38464	4,5 ÷ 6,3	100	0,357	1
3	8	3RV1021-1HA10	39143	5,5 ÷ 8	100	0,356	1
4	10	SM253-10	37911	7 ÷ 10	100	0,361	1
5,5	12,5	SM253-12,5	37912	9 ÷ 12,5	100	0,358	1
7,5	16	SM253-16	37913	11 ÷ 16	50	0,366	1
7,5	20	SM253-20	37914	14 ÷ 20	50	0,363	1
11	25	SM253-25	37915	20 ÷ 25	50	0,364	1

¹⁾ $U_e = 400$ V a.c.

²⁾ orientační hodnota pro 4-pólové normované motory při 400 V a.c., 50 Hz. Pro výběr jsou určující konkrétní jmenovité údaje a údaje o rozběhu jistěného motoru.

Velikost 50

Okamžitá nadproudová spoušť je nastavena na $13x I_n$.

Vhodné pro 3-fázové motory s výkonem ²⁾	Jmenovitý proud	Typ	Kód výrobku	Rozsah nastavení tepelné nadproudové spouště	Jmenovitá mezní zkratová vypínací schopnost ¹⁾	Hmotnost	Balení
P_n [kW]	I_n [A]			[A]	I_{cu} [kA]	[kg]	[ks]
7,5	16	3RV1031-4AA10	40042	11 ÷ 16	50	1,046	1
7,5	20	3RV1031-4BA10	40043	14 ÷ 20	50	1,043	1
11	25	SM503-25	38465	18 ÷ 25	50	1,031	1
15	32	SM503-32	37916	22 ÷ 32	50	1,028	1
18,5	40	SM503-40	37917	28 ÷ 40	50	1,047	1
22	45	3RV1031-4GA10	40044	36 ÷ 45	50	1,039	1
22	50	SM503-50	37918	40 ÷ 50	50	1,027	1

¹⁾ $U_e = 400$ V a.c.

²⁾ orientační hodnota pro 4-pólové normované motory při 400 V a.c., 50 Hz. Pro výběr jsou určující konkrétní jmenovité údaje a údaje o rozběhu jistěného motoru.

Velikost 100

Okamžitá nadproudová spoušť je nastavena na $13x I_n$.

Vhodné pro 3-fázové motory s výkonem ²⁾	Jmenovitý proud	Typ	Kód výrobku	Rozsah nastavení tepelné nadproudové spouště	Jmenovitá mezní zkratová vypínací schopnost ¹⁾	Hmotnost	Balení
P_n [kW]	I_n [A]			[A]	I_{cu} [kA]	[kg]	[ks]
18,5	40	3RV1041-4FA10	40045	28 ÷ 40	50	2,219	1
22	50	3RV1041-4HA10	40046	36 ÷ 50	50	2,24	1
30	63	SM1003-63	37919	45 ÷ 63	50	2,247	1
37	75	SM1003-75	37920	57 ÷ 75	50	2,253	1
45	90	SM1003-90	37921	70 ÷ 90	50	2,28	1
45	100	SM1003-100	37922	80 ÷ 100	50	2,295	1

¹⁾ $U_e = 400$ V a.c.

²⁾ orientační hodnota pro 4-pólové normované motory při 400 V a.c., 50 Hz. Pro výběr jsou určující konkrétní jmenovité údaje a údaje o rozběhu jistěného motoru.

SPOUŠTĚČE MOTORŮ, velikost 12, 25, 50 a 100

Parametry

Velikost		12	25	50	100
Typ		SM12, 3RV10 11	SM25, 3RV10 21	SMS50, 3RV10 31	SM100, 3RV10 41
Normy		ČSN EN 60947-2, ČSN EN 60947-4-1			
Certifikační značky		viz str. D8			
Šířka		45 mm	45 mm	55 mm	70 mm
Hmotnost		0,280 Kg	0,360 Kg	1,02 Kg	2,300 Kg
Pracovní poloha		libovolná, nejlépe vertikální			
Počet pólů		3	3	3	3
Jmenovitý proud	I_n	0,16 ÷ 12 A	2,5 ÷ 25 A	25 ÷ 50 A	63 ÷ 100 A
Jmenovitý trvalý proud	I_u	12 A	25 A	50 A	100 A
Rozsah teploty při skladování		-40 ÷ 80 °C	-40 ÷ 80 °C	-40 ÷ 80 °C	-40 ÷ 80 °C
Rozsah teploty okolí		-20 ÷ 70 °C	-20 ÷ 70 °C	-20 ÷ 70 °C	-20 ÷ 70 °C
Přípustný proud při okolní teplotě					
	+60 °C	100 %	100 %	100 %	100 %
	+70 °C	87 %	87 %	87 %	87 %
Zapouzdřené provedení	+35 °C	100 %	100 %	100 %	100 %
Přípustný proud při okolní teplotě izolační skříně	+60 °C	87 %	87 %	87 %	87 %
Jmenovité pracovní napětí	U_e	690 V ¹⁾	690 V ¹⁾	690 V ¹⁾	690 V ¹⁾
Jmenovitý kmitočet	f_n	50/60 Hz	50/60 Hz	50/60 Hz	50/60 Hz
Jmenovité impulzní výdržné napětí	U_{imp}	6 kV	6 kV	6 kV	6 kV
Kategorie užití (selektivita)		A	A	A	A
Kategorie užití (režim spínání)		AC-3	AC-3	AC-3	AC-3
Rázová odolnost (obdelníkové a sinusové pulzy)		25 g / 11 ms	25 g / 11 ms	25 g / 11 ms	25 g / 11 ms
Rozsah tepelné kompenzace		-20 ÷ 60 °C	-20 ÷ 60 °C	-20 ÷ 60 °C	-20 ÷ 60 °C
Citlivost na výpadek fáze		Ano	Ano	Ne	Ne
Ztráty (celý přístroj)	P_v				
	≤ 1,25 A	5 W			
	1,6-6,3 A	6 W			
	8 ÷ 12 A	7 W			
	≤ 0,63 A		5 W		
	0,8 A ÷ 6,3 A		6 W		
	8 A ÷ 16 A		7 W		
	20 A ÷ 25 A		8 W		
	≤ 25 A			12 W	
	32 A			15 W	
	40 A ÷ 50 A			20 W	
	≤ 63 A				20 W
	75 A ÷ 90 A				30 W
	90 A ÷ 100 A				38 W
Krytí z čelní strany přístroje		IP20	IP20	IP20	IP20
Krytí svorek		IP00	IP00	IP00	IP00
Mechanická trvanlivost		100 000 cyklů	100 000 cyklů	50 000 cyklů	50 000 cyklů
Elektrická trvanlivost		100 000 cyklů	100 000 cyklů	25 000 cyklů	25 000 cyklů
Hustota spínání		15 cyklů/hod.	15 cyklů/hod.	15 cyklů/hod.	15 cyklů/hod.

¹⁾ s plastovým krytem – 500 V

Připojovací průřezy

Velikost		12	25	50	100
Typ		SM12, 3RV10 11	SM25, 3RV10 21	SMS50, 3RV10 31	SM100, 3RV10 41
Počet vodičů / svorka		1, 2	1, 2	1, 2	1, 2
Typ svorky		příložková	příložková	třmenová	třmenová
Vodič					
plný		¹⁾ 0,5 ÷ 2,5 mm ²	²⁾ 1 ÷ 6 mm ²	0,75 ÷ 16 mm ²	2,5 ÷ 16 mm ²
jemně slaněný s dutinkou		¹⁾ 0,5 ÷ 2,5 mm ²	²⁾ 1 ÷ 6 mm ²	2x 0,75 ÷ 16 mm ²	2x 2,5 ÷ 35 mm ²
				1x 0,75 ÷ 25 mm ²	1x 2,5 ÷ 50 mm ²
slaněný		¹⁾ 0,5 ÷ 2,5 mm ²	²⁾ 1 ÷ 6 mm ²	2x 0,75 ÷ 25 mm ²	2x 10 ÷ 50 mm ²
				1x 0,75 ÷ 35 mm ²	1x 10 ÷ 70 mm ²
Flexibar		-	-	2x (6x9 mm x 0,8 mm) ³⁾	
Pasy ⁴⁾		-	-	-	18 x 10 mm
Šroub svorky		M3	M3		
Nástroj		PZ2	PZ2	PZ2	Inbus 4
Dotahovací moment		0,8 ÷ 1,2 Nm	2 ÷ 2,5 Nm	3 ÷ 4,5 Nm	4 ÷ 6 Nm

¹⁾ pokud dva připojené vodiče nemají stejný průřez, musí být v rozsahu 0,5 ÷ 1,5 mm²; 0,75 ÷ 2,5 mm²

²⁾ pokud dva připojené vodiče nemají stejný průřez, musí být v rozsahu 1 ÷ 2,5 mm²; 2,5 ÷ 6 mm²

³⁾ počet lamel x šířka x výška

⁴⁾ možné připojit po odejmutí bloku třmenových svorek

SPOUŠTĚČE MOTORU, velikost 12, 25, 50 a 100

Jmenovitá mezní zkratová vypínací schopnost a jmenovitá provozní zkratová vypínací schopnost

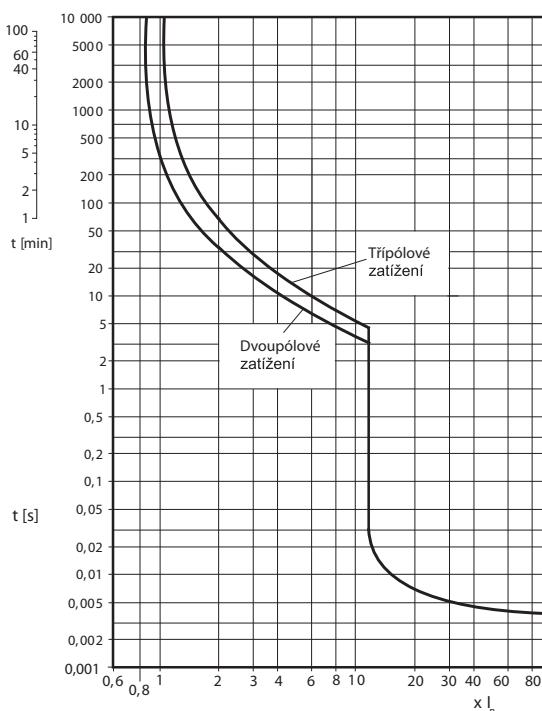
Velikost	Typ	Jmenovitý proud I_n [A]	do 240 V a.c. ¹⁾			do 400 V ¹⁾ / 415 V ²⁾ a.c.			do 440 V ¹⁾ / 460 V ²⁾ a.c.			do 500 V ¹⁾ / 525 V ²⁾ a.c.			do 690 V ¹⁾ a.c.		
			Pojistka ³⁾			Pojistka ³⁾			Pojistka ³⁾			Pojistka ³⁾			Pojistka ³⁾		
			I_{cu} [kA]	I_{cs} [kA]	[A]	I_{cu} [kA]	I_{cs} [kA]	[A]	I_{cu} [kA]	I_{cs} [kA]	[A]	I_{cu} [kA]	I_{cs} [kA]	[A]	I_{cu} [kA]	I_{cs} [kA]	[A]
12		0,16 až 0,8	100	100	-	100	100	-	100	100	-	100	100	-	100	100	-
12	SM123-1	1	100	100	-	100	100	-	100	100	-	100	100	-	100	100	-
12	SM123-1,6 3RV1011-0KA10	1,25; 1,6	100	100	-	100	100	-	100	100	-	100	100	-	2	2	20
12	SM123-2,5 3RV1011-1BA10	2; 2,5	100	100	-	100	100	-	100	100	-	10	10	35	2	2	35
12	SM123-4 3RV1011-1DA10	3,2; 4	100	100	-	100	100	-	50	10	40	3	3	40	2	2	40
12	SM123-6,3 3RV1011-1FA10	5; 6,3	100	100	-	100	100	-	50	10	40	3	3	40	2	2	40
12	3RV1011-1HA10	8	100	100	-	50	12,5	80	50	10	63	3	3	63	2	2	63
12	SM123-10	10	100	100	-	50	12,5	80	10	10	63	3	3	63	2	2	63
12	SM123-12	12	100	100	-	50	12,5	80	10	10	80	3	3	80	2	2	80
25	SM253-2,5	2,5	100	100	-	100	100	-	100	100	-	100	100	-	8	8	25
25	3RV1021-1DA10	3,2	100	100	-	100	100	-	100	100	-	100	100	-	8	8	32
25	SM253-4 3RV1021-1FA10	4; 5	100	100	-	100	100	-	100	100	-	100	100	-	6	3	32
25	SM253-6,3	6,3	100	100	-	100	100	-	100	100	-	100	100	-	6	3	50
25	3RV1021-1HA10	8	100	100	-	100	100	-	50	25	63	42	21	63	6	3	50
25	SM253-10	10	100	100	-	100	100	-	50	25	80	42	21	63	6	3	50
25	SM253-12,5	12,5	100	100	-	100	100	-	50	25	80	42	21	80	6	3	63
25	SM253-16	16	100	100	-	50	25	100	50	10	80	10	5	80	4	2	63
25	SM253-20	20	100	100	-	50	25	125	50	10	80	10	5	80	4	2	63
25	SM253-25	25	100	100	-	50	25	125	50	10	100	10	5	80	4	2	63
50	3RV1031-4AA10	16	100	100	-	50	25	100	50	25	100	12	6	63	5	3	63
50	3RV1031-4BA10	20	100	100	-	50	25	100	50	25	100	12	6	80	5	3	63
50	SM503-25	25	100	100	-	50	25	100	50	15	100	12	6	80	5	3	63
50	SM503-32	32	100	100	-	50	25	125	50	15	125	10	5	100	4	2	63
50	SM503-40 3RV1031-4GA10	40; 45	100	100	-	50	25	160	50	15	125	10	5	100	4	2	63
50	SM503-50	50	100	100	-	50	25	160	50	15	125	10	5	100	4	2	80
100	SM1003-63	63	100	100	-	50	25	160	50	20	160	12	6	100	6	3	80
100	SM1003-75	75	100	100	-	50	25	160	50	20	160	8	4	125	5	3	100
100	SM1003-90	90	100	100	-	50	25	160	50	20	160	8	4	125	5	3	125
100	SM1003-100	100	100	100	-	50	25	160	50	20	160	8	4	125	5	3	125

¹⁾ 10 % přepětí

²⁾ 5 % přepětí

³⁾ max. velikost pojistky, charakteristika gG, použití, pokud v místě instalace je $I''_k > I_{cu}$

Charakteristiky

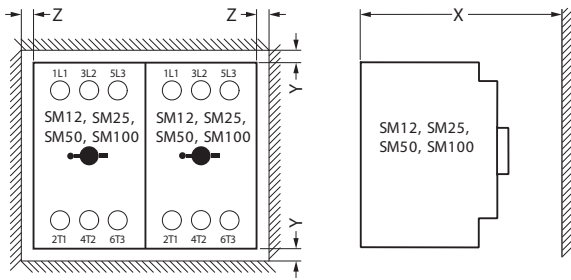


Vypínací charakteristiky závislé nadproudové spouště (tepelné) a nezávislé okamžité nadproudové spouště (zkratové) platí pro stejnosměrné a střídavé proudy pro frekvence 50/60 Hz. Charakteristiky platí pro studený stav. Při provozní teplotě se vybavovací doby tepelné spouště zmenší přibližně na 25 %.

Vypínací charakteristiky nezávislých okamžitých (zkratových) nadproudových spouští jsou odvozeny od jmenovitého proudu I_n , který je také maximální hodnotou rozsahu nastavení proudu jističe s nastavitelnou nadproudovou spouští. Pokud je proud nastaven na menší hodnotu, vypínací proud nadproudové spouště je úměrně vyšším násobkem.

SPOUŠTĚČE MOTORU, velikost 12, 25, 50 a 100

Minimální vzdálenost mezi uzemněnými a živými částmi



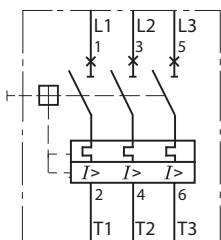
Spouštěč motoru/jistič	Napětí U_e	Y	Vzdálenosti X	Z
SM12, 3RV10 11	≤ 690 V	20 mm	70 mm	9 mm
SM25, 3RV10 21	≤ 500 V	30 mm	90 mm	9 mm
SM25, 3RV10 21	≤ 690 V	50 mm	90 mm	30 mm
SM50, 3RV10 31	≤ 690 V	50 mm	140 mm	30 mm
SM100, 3RV10 41	≤ 240 V	50 mm	167 mm	10 mm
SM100, 3RV10 41	≤ 440 V	70 mm	167 mm	10 mm
SM100, 3RV10 41	≤ 500 V	110 mm	167 mm	10 mm
SM100, 3RV10 41	≤ 690 V	150 mm	167 mm	30 mm

Spínání DC zátěže

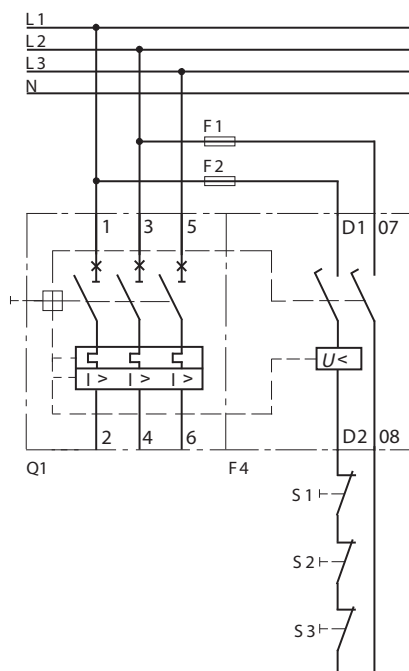
Jmenovité pracovní napětí U_e	Poznámka
	150 V 2-pólové spínání, při neuzemněné síti
	300 V 2-pólové spínání, při uzemněné síti
	450 V 1-pólové spínání, při uzemněné síti

Schéma

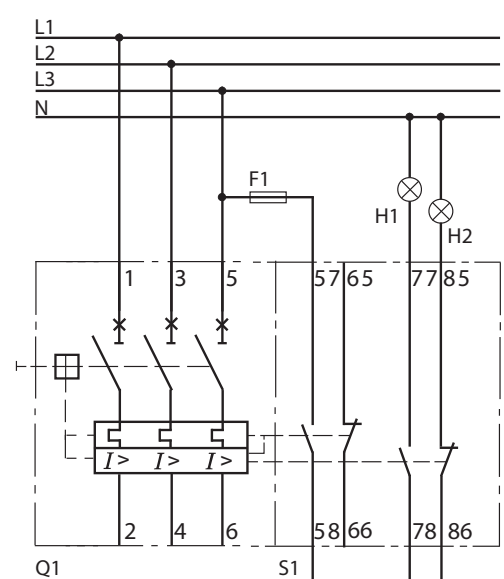
Spouštěč motoru



Příklad zapojení STOP tlačítka



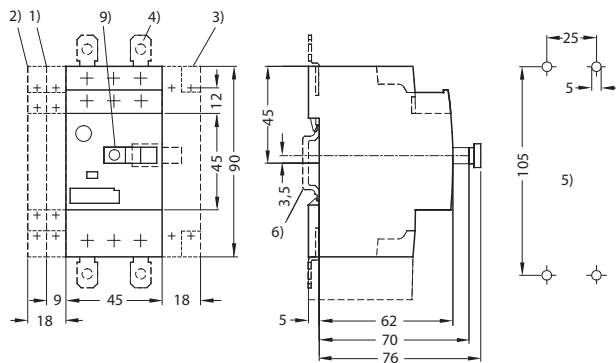
Příklad zapojení návěšního spínače



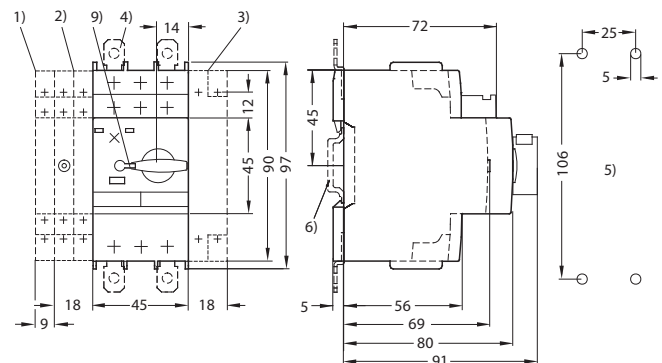
SPOUŠTĚČE MOTORU, velikost 12, 25, 50 a 100

Rozměry

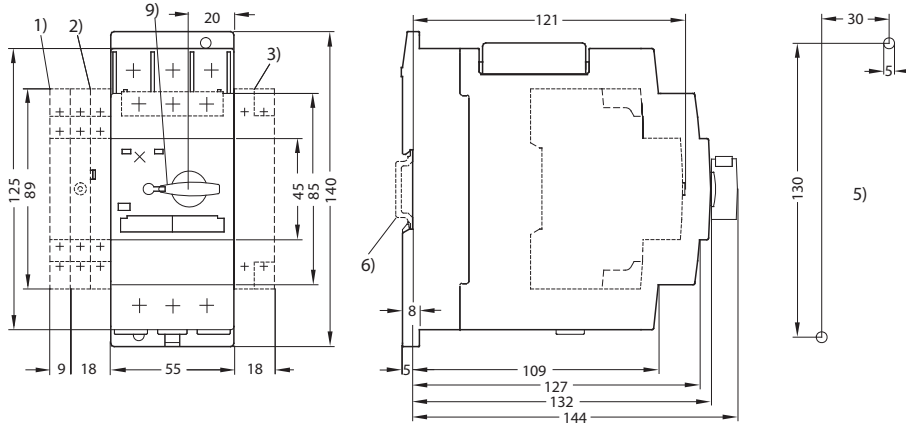
Velikost 12



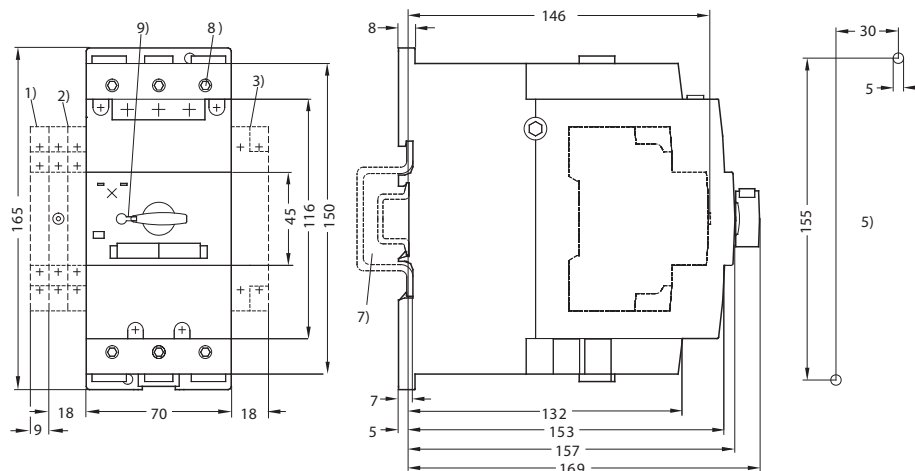
Velikost 25



Velikost 50



Velikost 100



Certifikační značky

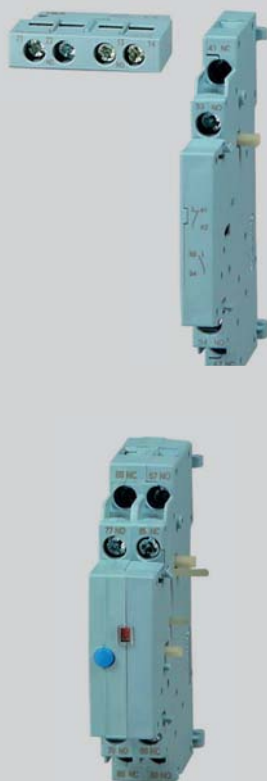
Přístroje SM

Přístroje 3RV



- 1) boční pomocný spínač, 2-pól
- 2) návěštní spínač (velikost 25 až 100)
- 3) pomocné spouště
- 4) zasunovací oka pro montáž šrouby
- 5) vrtací plán
- 6) montážní lišta TH 35 (EN 60715)
- 7) montážní lišta TH 35, 15 mm hluboká nebo TH 75 (EN 60715)
- 8) Inbus 4
- 9) uzamykatelné ve vypnutém stavu, maximální průměr dířku visacího zámku 4,5 mm

SPÍNAČE



Pomocné spínače

- Příslušenství k: SM12, 3RV1011, SM25, 3RV1021, SM50, 3RV1031, SM100 a 3RV1041

Řazení kontaktů NO NC ¹⁾	Provedení	Typ	Kód výrobku	Hmotnost [kg]	Balení [ks]
1 1	Čelní příčné	PS-SM-C11	37925	0,018	10
2 0	Čelní příčné	PS-SM-C20	37926	0,018	10
1 1	Boční	PS-SM-B11	37927	0,045	2

¹⁾ NO – zapínací kontakt, NC – rozpínací kontakt

Návěštní spínače

- Příslušenství k: SM25, 3RV1021, SM50, 3RV1031, SM100 a 3RV1041.

Řazení kontaktů NO NC ¹⁾	Provedení	Typ	Kód výrobku	Hmotnost [kg]	Balení [ks]
1 1 ²⁾	Boční	NS-SM-11	37928	0,094	1

¹⁾ NO – zapínací kontakt, NC – rozpínací kontakt

²⁾ pro signalizaci (vypnutí zkratovou spouští, vypnutí nadproudovou spouští)

Typ	PS-SM-C11	PS-SM-C20	PS-SM-B11	NS-SM-11
Normy	ČSN EN 60947-5-1	ČSN EN 60947-5-1	ČSN EN 60947-5-1	ČSN EN 60947-5-1
Certifikační značky	viz str. D8			
Funkce	signalizace stavu hlavních kontaktů		signalizace vypnutí nadproudovou spouští nebo zkratovou spouští	
Upevnění	čelní		na levý bok přístroje	
Řazení kontaktů	11	20	11	11
Jištění proti zkratu				
válcová pojistková vložka PV, charakteristika gG	10 A ¹⁾	10 A ¹⁾	10 A ¹⁾	10 A ¹⁾
jistič LPN, charakteristika C	6 A ²⁾	6 A ²⁾	6 A ²⁾	6 A ²⁾
Kategorie užití / jmenovité pracovní napětí / jmenovitý pracovní proud	U_e / I_e	U_e / I_e	U_e / I_e	U_e / I_e
AC-12	24 V a.c. / 2,5 A 230 V a.c. / 2,5 A	24 V a.c. / 2,5 A 230 V a.c. / 2,5 A	24 V a.c. / 10 A 230 V a.c. / 10 A 400 V a.c. / 10 A 690 V a.c. / 10 A	24 V a.c. / 10 A 230 V a.c. / 10 A 400 V a.c. / 10 A 690 V a.c. / 10 A
AC-15	24 V a.c. / 2 A 230 V a.c. / 0,5 A	24 V a.c. / 2 A 230 V a.c. / 0,5 A	24 V a.c. / 6 A 230 V a.c. / 4 A 400 V a.c. / 3 A 690 V a.c. / 1 A	24 V a.c. / 6 A 230 V a.c. / 4 A 400 V a.c. / 3 A 690 V a.c. / 1 A
DC-13	24 V d.c. / 1 A 48 V d.c. / 0,3 A 60 V d.c. / 0,15 A	24 V d.c. / 1 A 48 V d.c. / 0,3 A 60 V d.c. / 0,15 A	24 V d.c. / 2 A 110 V d.c. / 0,5 A 220 V d.c. / 0,25 A 440 V d.c. / 0,1 A	24 V d.c. / 2 A 110 V d.c. / 0,5 A 220 V d.c. / 0,25 A 440 V d.c. / 0,1 A
Minimální spínací schopnost	17 V / 1 mA	17 V / 1 mA	17 V / 1 mA	17 V / 1 mA

¹⁾ předpokládaný zkratový proud < 1 kA

²⁾ předpokládaný zkratový proud < 0,4 kA

Připojovací průřezy

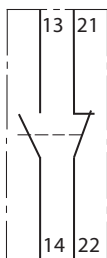
Typ	PS-SM, NS-SM
Počet vodičů / svorka	1, 2
Typ svorky	příložková
Vodič	
plný	¹⁾ 0,5 ÷ 2,5 mm ²
jemně sláněný s dutinkou	¹⁾ 0,5 ÷ 2,5 mm ²
sláněný	¹⁾ 0,5 ÷ 2,5 mm ²
Šroub svorky	M3
Nástroj	PZ2
Dotahovací moment	0,8 ÷ 1,2 Nm

¹⁾ pokud dva připojené vodiče nemají stejný průřez, musí být v rozsahu 0,5 ÷ 1,5 mm²; 0,75 ÷ 2,5 mm²

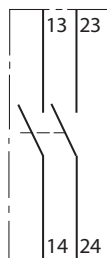
SPÍNAČE

Schéma

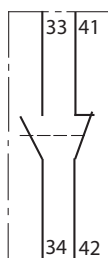
PS-SM-C11



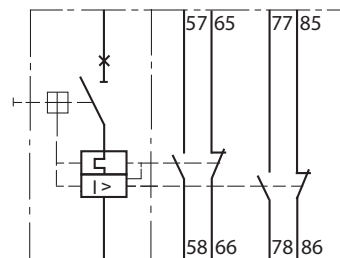
PS-SM-C20



PS-SM-B11



NS-SM-11



NAPĚŤOVÉ A PODPĚŤOVÉ SPOUŠŤĚ



Napěťové spouště

- Příslušenství k: SM12, 3RV1011, SM25, 3RV1021, SM50, 3RV1031, SM100 a 3RV1041.

Jmenovité pracovní napětí U_e [V a.c.]	Typ	Kód výrobku	Hmotnost [kg]	Balení [ks]
20 ÷ 24	SV-SM-X024	37931	0,133	1
200 ÷ 240	SV-SM-X230	37932	0,13	1
415	SV-SM-X400	37933	0,129	1

Parametry

Typ	SV-SM	
Normy	ČSN EN 60947	
Certifikační značky	viz str. D8	
Jmenovité pracovní napětí	U_e	24, 230, 400 V a.c.
Jmenovitý kmitočet	f_n	50/60 Hz
Příkon při přitahu	20,2 VA / 13 W	
Charakteristika vypnutí	0,7 ÷ 1,1x U_e	
Čas do vypnutí	20 ms	
Upevnění	na pravý bok přístroje	
Jištění proti zkratu		
válcová pojistková vložka PV, charakteristika gG	10 A ¹⁾	
jistič LPN, charakteristika C	6 A ²⁾	

¹⁾ předpokládaný zkratový proud < 1 kA

²⁾ předpokládaný zkratový proud < 0,4 kA

Doba zatížení

Typ	Jmenovité pracovní napětí U_e	Doba zatížení ED
SV-SM-X024	20 ÷ 24 V a.c.	100 %
	20 ÷ 70 V a.c.	5 s
SV-SM-X230	210 ÷ 240 V a.c.	100%
	190 ÷ 330 V a.c.	5 s
SV-SM-X400	350 ÷ 415 V a.c.	100 %
	330 ÷ 500 V a.c.	5 s

Připojovací průřezy

Typ	SV-SM
Počet vodičů / svorka	1, 2
Typ svorky	příložková
Vodič	
plný	¹⁾ 0,5 ÷ 2,5 mm ²
jemně slaněný s dutinkou	¹⁾ 0,5 ÷ 2,5 mm ²
slaněný	¹⁾ 0,5 ÷ 2,5 mm ²
Šroub svorky	M3
Nástroj	PZ2
Dotahovací moment	0,8 ÷ 1,2 Nm

¹⁾ pokud dva připojené vodiče nemají stejný průřez, musí být v rozsahu 0,5 ÷ 1,5 mm²; 0,75 ÷ 2,5 mm²

NAPĚŤOVÉ A PODPĚŤOVÉ SPOUŠŤĚ



Podpěťové spouště

- Příslušenství k: SM12, 3RV1011, SM25, 3RV1021, SM50, 3RV1031, SM100 a 3RV1041.

Jmenovité pracovní napětí U_c [V a.c.]	Typ	Kód výrobku	Hmotnost [kg]	Balení [ks]
230	SP-SM-A230	37929	0,131	1
400	SP-SM-A400	37930	0,129	1

Parametry

Typ	SP-SM
Normy	ČSN EN 60947
Certifikační značky	viz str. D8
Jmenovité pracovní napětí	U_c 230, 400 V a.c.
Jmenovitý kmitočet	f_n 50 / 60 Hz
Přikon při přitahu	20,2 VA / 13W
Přikon ztráty přidržný	7,2 VA / 2,4W
Charakteristika	
vypnutí	$\leq 0,35x U_c$
zapnutí	$0,85 \div 1,1x U_c$
Čas do vypnutí	20 ms
Upevnění	na pravý bok přístroje
Jištění proti zkratu	
válcová pojistková vložka PV, charakteristika gG	10 A ¹⁾
jistič LPN, charakteristika C	6 A ²⁾

¹⁾ předpokládaný zkratový proud < 1 kA

²⁾ předpokládaný zkratový proud < 0,4 kA

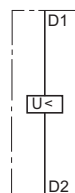
Připojovací průřezy

Typ	SP-SM
Počet vodičů / svorka	1, 2
Typ svorky	příložková
Vodič	
plný	¹⁾ $0,5 \div 2,5 \text{ mm}^2$
jemně slanéý s dutinkou	¹⁾ $0,5 \div 2,5 \text{ mm}^2$
slanéý	¹⁾ $0,5 \div 2,5 \text{ mm}^2$
Šroub svorky	M3
Nástroj	PZ2
Dotahovací moment	$0,8 \div 1,2 \text{ Nm}$

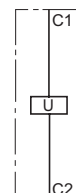
¹⁾ pokud dva připojené vodiče nemají stejný průřez, musí být v rozsahu $0,5 \div 1,5 \text{ mm}^2$; $0,75 \div 2,5 \text{ mm}^2$

Schéma

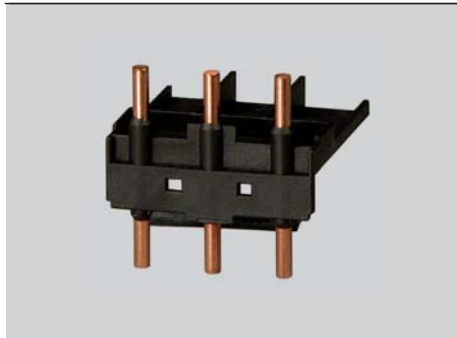
Podpěťová spoušť



Napěťová spoušť



PROPOJOVACÍ MODULY



- Příslušenství k: SM12, 3RV1011, SM25, 3RV1021, SM50, 3RV1031, SM100 a 3RV1041.
- Pro AC provedení (lišty pro DC provedení viz kapitola Spouštěčové kombinace)
- Pro mechanické a elektrické propojení mezi stykačem a spouštěčem motorů/jističem pomocí šroubové svorkovnice.

Typ	Kód výrobku	Pro velikost	Hmotnost [kg]	Balení [ks]
OD-SM12X-PM1	38351	12	0,027	1
OD-SM25X-PM1	38352	25	0,037	1
OD-SM50X-PM1	38353	50	0,042	1
OD-SM100X-PM1	38354	100	0,090	1

PROPOJOVACÍ LIŠTY



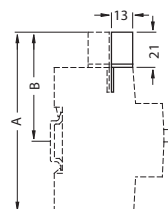
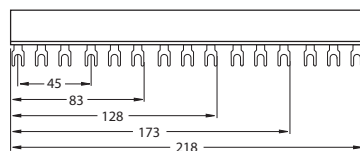
- Příslušenství k: SM12, 3RV1011, SM25, 3RV1021.
- Zatížitelnost – jmenovité pracovní napětí 690 V, jmenovitý proud 63 A.
- K rychlejšímu a snadnějšímu propojení 2, 3, 4 nebo 5 kusů spouštěčů motoru, jističů. Propojovací lištu lze kombinovat s napájecím blokem CS-SM...3-NB.

Typ	Kód výrobku	Pro	Hmotnost [kg]	Balení [ks]
CS-SM253-2	37934	2 spouštěče	0,044	10
CS-SM253-3	37935	3 spouštěče	0,071	10
CS-SM253-4	37936	4 spouštěče	0,099	10
CS-SM253-5	37937	5 spouštěčů	0,124	10

Parametry

Typ	CS-SM253	
Jmenovité pracovní napětí	U_e	690 V
Počet fází		3
Jmenovitý proud	I_n	63 A

Rozměry



Velikost	A	B
12	111	67
25	119	70

NAPÁJECÍ BLOKY



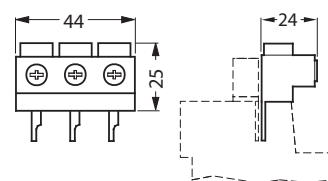
- Příslušenství k: SM12, 3RV1011, SM25, 3RV1021.
- Pro zvětšení připojovacího průřezu a pro kombinaci s propojovací lištou CS-SM253.
- K napájení spouštěče motoru. Napájecí blok lze kombinovat s propojovací lištou CS-SM253-2, CS-SM253-3, CS-SM253-4, CS-SM253-5.

Typ	Kód výrobku	Pro velikost	Hmotnost [kg]	Balení [ks]
CS-SM123-NB	37938	12	0,040	10
CS-SM253-NB	37939	25	0,041	10

Parametry

Typ	CS-SM123-NB CS-SM253-NB	
Počet vodičů / svorka		1
Typ svorky		třmenová
Vodič		
plný nebo slaněný		2,5 ÷ 25 mm ²
jemně slaněný s dutinkou		4 ÷ 16 mm ²
Počet fází		3

Rozměry



IZOLAČNÍ SKŘÍŇE A PŘÍSLUŠENSTVÍ



Izolační skříňe

- Příslušenství k: SM12, 3RV1011, SM25 s 3RV1021.
- Balení obsahuje spojky vodičů N a PE.
- Stupeň krytí IP55, vnitřní šířka 72 mm (jistič + boční pomocný kontakt a přidavná spoušť).

Typ	Kód výrobku	Provedení	Pro velikost	Hmotnost [kg]	Balení [ks]
OD-SM123-K51	37940	S membránou pro ovládání	12	0,342	1
OD-SM253-K52	37941	S otočným pohonem, černá páka, uzamykatelná v poloze 0	25	0,381	1
OD-SM253-K53	37942	S otočným pohonem pro nouzové vypnutí, uzamykatelná v poloze 0	25	0,372	1

Tlačítka nouzového vypnutí

- Příslušenství k: OD-SM123-K51.
- Pro nouzové vypnutí, barva červeno-žlutá.
- Nelze použít s uzamykací vložkou.
- Stupeň krytí IP55.

Typ	Kód výrobku	Provedení	Hmotnost [kg]	Balení [ks]
OD-SM123-TL	37943	Tlačítko pro nouzové vypnutí (odblokování pootočením)	0,108	1

Uzamykací vložky

- Příslušenství k: OD-SM123-K51.
- Nelze použít spolu s tlačítkem pro nouzové vypnutí.
- Stupeň krytí IP55

Typ	Kód výrobku	Provedení	Hmotnost [kg]	Balení [ks]
OD-SM123-UV	37944	Pro 3 visací zámky s průměrem dířku max. 8 mm	0,074	1

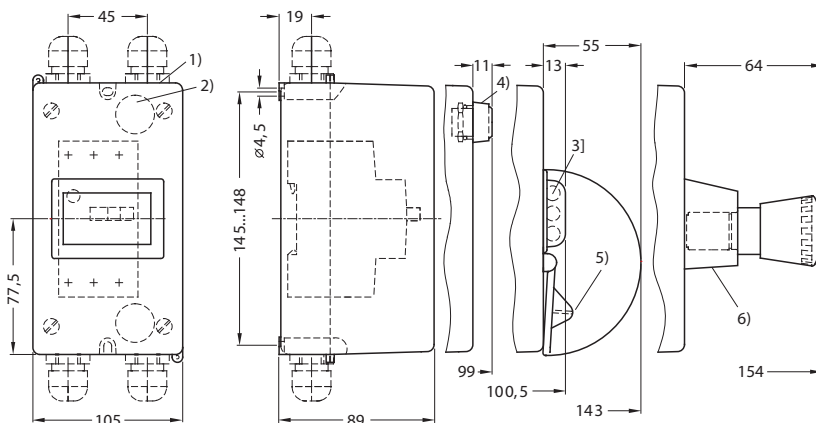
Signálky

- Příslušenství k: OD-SM123-K51, OD-SM253-K...
- Žárovka a barvené čočky (červená, zelená, žlutá, oranžová a bílá).

Typ	Kód výrobku	Jmenovité napětí řídicího obvodu U_c [V a.c.]	Hmotnost [kg]	Balení [ks]
OD-SM-S-X230	37923	220 ÷ 240	0,026	1
OD-SM-S-X400	37924	380 ÷ 415	0,026	1

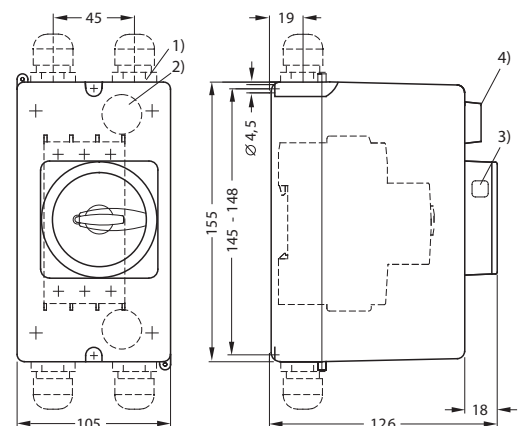
Rozměry

Izolační skříňka OD-SM123-K51



- 1) příprava pro průchodku M25
- 2) příprava pro průchodku (zadní přívod kabelu) M20
- 3) maximální průměr dířku visacího zámku 8 mm
- 4) OD-SM-S signálka
- 5) OD-SM123-UV Uzamykací vložka
- 6) OD-SM123-TL Tlačítko pro nouzové vypnutí

Izolační skříňka OD-SM253-K52, OD-SM253-K53



- 1) příprava pro průchodku M25
- 2) příprava pro průchodku (zadní přívod kabelu) M20
- 3) otvory pro visací zámek s maximálním průměrem dířku 6 mm
- 4) OD-SM-S signálka